



GSM mobile radio apparatus, which can be controlled by the network

Patent number: DE19713965
Publication date: 1998-10-08
Inventor: POSEGGA JOACHIM DR RER NAT (DE)
Applicant: DEUTSCHE TELEKOM AG (DE)
Classification:
 - international: **G06F9/445; H04M1/725; H04Q7/32; G06F9/445; H04M1/72; H04Q7/32; (IPC1-7): H04Q7/32; H04B1/38; H04B7/26; H04M1/00; H04M1/21**
 - european: G06F9/445; H04M1/725F1A; H04Q7/32A8; H04Q7/32D
Application number: DE19971013965 19970404
Priority number(s): DE19971013965 19970404

Also published as:

 EP0869691 (A2)
 EP0869691 (A3)

Report a data error here

Abstract not available for DE19713965
 Abstract of corresponding document: **EP0869691**
 The GSM mobile radio device has an external component circuit (9) allowing the functionality of the device to be controlled via the GSM network and providing at least one additional function for the GSM mobile radio device. A proactive SIM application toolkit (6) is incorporated in the GSM mobile radio device for initiating and controlling the additional function. The SIM application toolkit may act as a gateway between the external component circuit and the GSM mobile radio device/ GSM network.

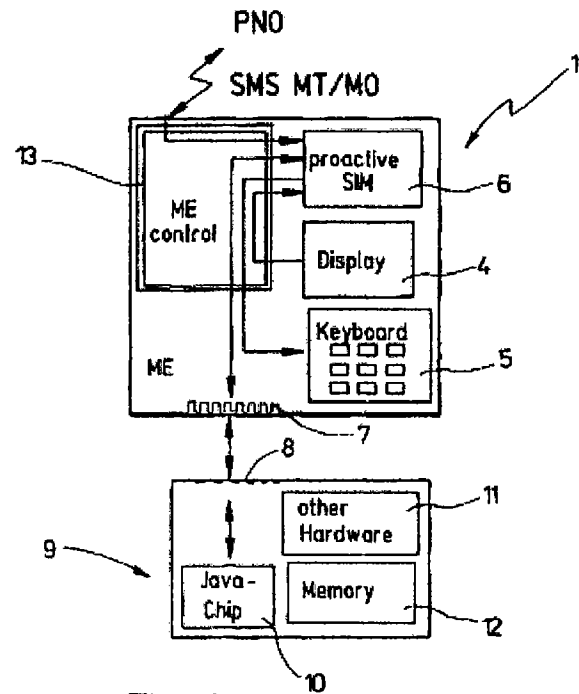


Fig. 2

Data supplied from the **esp@cenet** database - Worldwide



19 BUNDESREPUBLIK
DEUTSCHLAND



DEUTSCHES
PATENTAMT

12 **Offenlegungsschrift**
10 **DE 197 13 965 A 1**

51 Int. Cl.⁶:
H 04 Q 7/32
H 04 M 1/21
H 04 M 1/00
H 04 B 1/38
H 04 B 7/26

21 Aktenzeichen: 197 13 965.5
22 Anmeldetag: 4. 4. 97
43 Offenlegungstag: 8. 10. 98

DE 197 13 965 A 1

71 Anmelder:
Deutsche Telekom AG, 53113 Bonn, DE

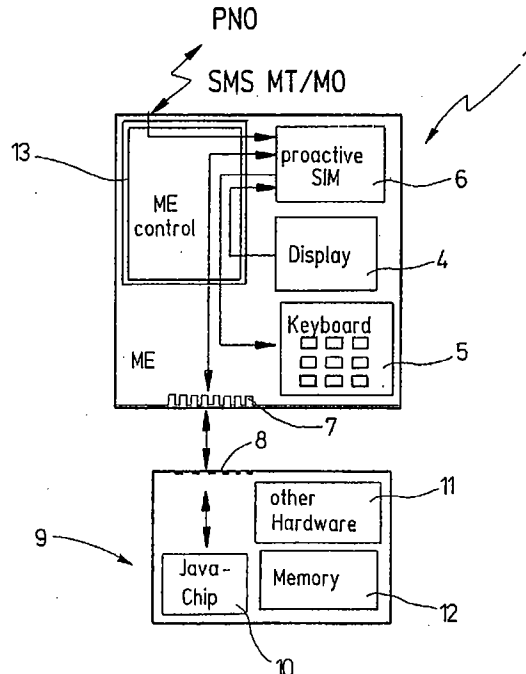
72 Erfinder:
Posegga, Joachim, Dr.rer.nat., 76646 Bruchsal, DE

56 Für die Beurteilung der Patentfähigkeit in Betracht zu ziehende Druckschriften:

- DE 42 37 395 C1
- DE 195 35 612 A1
- DE 195 13 573 A1
- DE 195 09 685 A1
- DE 44 07 133 A1
- DE 43 32 758 A1
- DE 41 30 024 A1
- EP 07 72 367 A2
- EP 07 39 148 A2
- EP 06 84 743 A2

Die folgenden Angaben sind den vom Anmelder eingereichten Unterlagen entnommen

- 54 Netzsteuerbares GSM-Mobilfunkgerät
- 57 Die Erfindung betrifft ein GSM-Mobilfunkgerät, für das zur Erweiterung seiner Funktionalität bzw. zur Steuerung über das GSM-Netz eine Schaltung (9) vorgesehen ist, in welcher wenigstens eine zusätzliche Funktion für das GSM-Mobilfunkgerät (1) abläuft, mit einem SIM-AT (-Application Toolkit), das als proaktives SIM-AT (6) zum Anstoßen und Steuern der zusätzlichen Funktion ausgelegt ist.



DE 197 13 965 A 1

Beschreibung

Die Erfindung betrifft ein GSM-Mobilfunkgerät, das über das GSM-Netz bezüglich seiner Funktionalität erweiterbar und steuerbar ist.

GSM-Mobilfunkgeräte bieten einen festen Satz von Funktionen, die es dem GSM-Netz-Teilnehmer ermöglichen, festgelegte Dienste im GSM-Netz zu nutzen, wie etwa die Sprach- oder Datenübertragung, das Versenden von SMS und dergleichen. Diese Funktionen bzw. Dienste sind im GSM-Mobilfunkgerät implementiert. Erweiterungen oder Änderungen dieser Dienste erfordern in der Regel eine Änderung der Software des GSM-Mobilfunkgeräts. Diese Änderungen der Software werden normalerweise vom jeweiligen Hersteller durchgeführt und erfordern, daß der GSM-Netz-Teilnehmer sein Mobilfunkgerät beim Hersteller umprogrammieren läßt, was aufwendig und kostenintensiv ist.

Eine Aufgabe der vorliegenden Erfindung besteht darin, ein GSM-Mobilfunkgerät bereitzustellen, das ohne großen Aufwand eine Funktionserweiterung und gegebenenfalls auch eine Steuerung des GSM-Mobilfunktelefons aus dem GSM-Netz erlaubt.

Gelöst wird diese Aufgabe durch die Merkmale des Anspruchs 1. Vorteilhafte Weiterbildungen der Erfindung sind in den Unteransprüchen angegeben.

Demnach ist das GSM-Mobilfunkgerät erfindungsgemäß mit einer speziellen Schaltung ausgerüstet, die für wenigstens eine zusätzliche Funktion des GSM-Mobilfunkgeräts gerüstet ist und mit einem SIM-AT, das als proaktives SIM-AT zum Anstoßen und Steuern der zusätzlichen Funktion ausgelegt ist. Alternativ zu der zusätzlichen Funktion kann die Schaltung zum Ablaufenlassen von Programmen ausgelegt sein, um eine Steuerung des GSM-Mobilfunkgeräts aus dem GSM-Netz zu gewährleisten.

Die Erfindung erlaubt es insbesondere, die Funktionalität des GSM-Mobilfunkgeräts wesentlich flexibler zu handhaben, wobei ein wesentliches Merkmal der Erfindung darin besteht, daß das GSM-Mobilfunkgerät zur Erweiterung seiner Funktionalität nicht speziell konfiguriert werden muß, sondern daß die zusätzliche Funktionalität über das standardisierte proaktive SIM-AT angestoßen und kontrolliert wird.

Gemäß einer besonders vorteilhaften Weiterbildung der Erfindung ist das GSM-Mobilfunkgerät mit der zusätzlichen Funktionalität gewährleistenden Schaltung nachrüstbar als externe Komponente, die über eine Schnittstelle, vor allem eine serielle Schnittstelle des GSM-Mobiltelefons zur Kommunikation mit diesem an dieses anschließbar ist.

Das erfindungsgemäße Prinzip ist unabhängig davon, wie die Schaltung bzw. die an das GSM-Mobilfunkgerät angeschlossene externe Komponente konkret beschaffen ist. Aktuell stellt ein Allzweck- bzw. General-Purpose-Prozessor die interessanteste Verkörperung einer derartigen Schaltung bzw. Komponente dar. Mit einem derartigen Prozessor ist es beispielsweise möglich, eine im Prinzip beliebige, über das GSM-Netz per Software übertragene Funktionalität in dem GSM-Mobilfunkgerät zu nutzen.

Ein Beispiel für einen derartigen Prozessor stellen die sich in Entwicklung befindlichen Java-Chips dar. Bei Java handelt es sich um eine von Sun Microsystems entwickelte Programmiersprache, die auf dem Prinzip aufbaut, daß kleine, ausführbare Programme, sogenannte Applets in einem Netz zur Verfügung gestellt und bei Bedarf von einem Nutzer aus dem Netz geladen und ausgeführt werden. Dieser ausführbare Maschinencode benötigt eine spezielle Stack-Maschine (Java virtual Machine), um abzulaufen, welche Maschine auf der Benutzerseite vorhanden sein muß. Wenn nun eine derartige Stack-Maschine für Java-Applets in Form

eines Chips in ein GSM-Mobilfunkgerät eingebunden bzw. als externe Komponente an dieses über eine Schnittstelle angeschlossen ist, kann beliebige Software in Form von Java-Applets aus dem GSM-Netz auf das GSM-Mobilfunkgerät gebracht und ausgeführt werden. Diese Software kann auch die Funktion des GSM-Mobilfunkgeräts vollständig kontrollieren.

Nachfolgend wird die Erfindung anhand der Zeichnung beispielhaft näher erläutert; es zeigen:

Fig. 1 eine schematische Ansicht eines GSM-Mobilfunkgeräts, an das erfindungsgemäß eine externe Komponente angeschlossen ist, und

Fig. 2 den Aufbau der Anordnung von **Fig. 1** mehr im einzelnen.

In **Fig. 1** ist ein GSM-Mobilfunkgerät allgemein mit **1** bezeichnet. Das Mobilfunkgerät **1** weist ein Gehäuse **2** auf, von dessen oberer Stirnseite eine Antenne **3** vorsteht, und das auf der Vorder- bzw. Bedienseite ein Display bzw. eine Anzeige **4** und eine Tastatur **5** hat. Im Inneren des Gehäuses **1** ist die an sich bekannte Hardware des GSM-Mobilfunkgeräts untergebracht, die unter anderem einen sogenannte SIM **6** aufweist, auf den nachfolgend näher eingegangen wird. Außerdem hat das GSM-Mobilfunkgerät **1** an seiner unteren Stirnseite eine serielle Schnittstelle **7**, die mit einer externen Komponente bzw. Schaltung **9** über eine Schnittstelle **8** dieser Komponente **9** kommuniziert.

Hinsichtlich des SIM **6** wird auf folgende Literaturstelle verwiesen: The SIM Application Toolkit, ETSI SMG SG, doc (95).20, 1995. Diese Druckschrift gibt den aktuellen Stand der Standardisierungsbemühungen für das SIM Application Toolkit (SIM-AT) wieder. Einen Sonderfall des SIM stellt das sogenannte "proaktive SIM" dar, das mit dem GSM-Netz und dem GSM-Mobilfunkgerät interagieren kann. Diesbezüglich wird zusätzlich auf folgende Druckschrift verwiesen: Report of the SMG-SG (SMG9 joint ad hoc on "SIM Toolkit Security". ETSI SG SMG9 doc (95) 973. Die Kommunikation mit dem proaktiven SIM erfolgt über SMS-MT bzw. über Cell Broadcast (CB), also über Textnachrichten, die beliebigen Inhalts sein können und auch Programme zur Ausführung auf der SIM-AT enthalten können. Mit derartigen Programmen ist es möglich, die internen "Devices" des GSM-Mobilfunkgeräts anzusprechen, demnach beispielsweise das Display **4** gesteuert oder eine Eingabe über die Tastatur **5** ausgewertet werden kann. Ein "Device" in diesem Sinne stellt auch die Schnittstelle **7** dar.

Insbesondere hat das SIM-AT folgende für die Anbindung von externen Komponenten relevanten Merkmale:

1. Die Kommunikation GSM-Netz → SIM kann über SMS-MT, SMS-CB und SMS-PP realisiert werden.
2. Die Kommunikation SIM → GSM-Netz ist über SMS-MO, USSD und Voice/Data call möglich.
3. Die Kommunikation SIM ↔ GSM-Mobilfunkgerät kann auf folgende Kanäle zugreifen: Anzeige im Display **4**, Abfrage der Tastatur **5** und akustische Ausgabe auf einem (nicht gezeigten) Hörer. Außerdem stellt die serielle Schnittstelle **7** ebenfalls einen derartigen Kanal dar.

Mit Hilfe von 1. und 2. kann technisch eine Übertragung von Daten, also auch von ausführbaren Programmen in das SIM-AT realisiert werden, da beispielsweise über SMS beliebige Daten gesendet werden können. Diese Daten können entweder passiv von der SIM empfangen oder auch aktiv aus dem Netz angefordert werden.

Für das Weiterreichen an die über die serielle Schnittstelle **8** des GSM-Mobilfunkgeräts **1** angeschlossene externe Komponente **9** ist es erforderlich, daß das SIM-AT **6** direkt

oder indirekt mit der seriellen Schnittstelle **8** des GSM-Mobilfunkgeräts **1** kommunizieren kann. Eine derartige Funktion ist zur Zeit im SIM-AT nicht direkt vorgesehen; prinzipiell steht der Definition eines entsprechenden geräteinternen Devices nichts entgegen. Erforderlich ist lediglich, daß das proaktive SIM-AT vom Netz aus derart programmiert wird, daß ein Weiterreichen von Daten durchgeführt werden kann.

Um schließlich eine direkte Kommunikation der externen Komponente **9** im GSM-Netz zu erreichen, ist erfindungsgemäß vorgesehen, das SIM-AT **6** so zu programmieren, daß ankommende Daten aus dem GSM-Netz direkt auf die serielle Schnittstelle **7** des GSM-Mobilfunkgeräts **1** weitergegeben werden, wobei das SIM-AT die Funktion eines Gateways übernimmt. Weiterhin kann ein entsprechendes programmiertes SIM-AT auch als Gateway zur Tastatur **5**, zum Display **4**, zum (nicht dargestellten) Lautsprecher und zum (nicht dargestellten) Mikrofon fungieren, so daß die komplette Steuerung des GSM-Mobilfunkgeräts an die angeschlossene externe Komponente **9** übergeht.

Fig. 2 zeigt die erfindungsgemäße Anordnung von Fig. 1 mehr im einzelnen unter Implementierung der externen Komponente **9** in Gestalt einer Java-Hardware **10**, die neben weiterer Hardware **11** und einem Speicher **12** die externe Komponente **9** bildet. Im GSM-Mobilfunkgerät **1** enthalten ist in Fig. 2 außerdem eine Steuerung **13** für dieses dargestellt. Der jeweilige Signalfuß in der Anordnung von Fig. 2 ist mit Pfeilen bezeichnet.

Wie bereits erläutert, spielt das SIM-AT **6** die Rolle eines Gateways im vorliegenden Fall zwischen der Java-Hardware **10** auf der einen Seite und dem GSM-Netz bzw. dem GSM-Mobilfunkgerät **1** auf der anderen Seite. Mit der in Fig. 2 gezeigten Konfiguration lassen sich beispielsweise Java-Applets auf den Java-Chip **10** übertragen, die dazu ausgelegt sind, wenn sie ablaufen, gegebenenfalls die komplette Funktion des GSM-Mobilfunkgeräts **1** über den Umweg SIM-AT **6** zu steuern.

Ein wesentlicher Vorteil der erfindungsgemäßen Kombination aus GSM-Mobilfunkgerät **1** und externer Komponente bzw. Schaltung **9**, die gegebenenfalls auch im Gerät **1** integriert sein kann, ist, daß das GSM-Mobilfunkgerät selbst nicht verändert oder umkonfiguriert werden muß, um seine Funktionalität zu ändern, da eine geänderte Funktion aus dem GSM-Netz durch den Transport von Applets über den Umweg SIM-AT **6** erfolgen kann, die die in gegebenenfalls mehreren SMS eingepackten Applets an den Java-Chip **10** schickt.

Grundsätzlich kann der Java-Chip **10**, ebenfalls auf dem Umweg über das SIM-AT, Befehle an das GSM-Mobilfunkgerät **1** weitergeben und beliebig im GSM-Netz kommunizieren. Entsprechende Schnittstellen können auf Seite des Java-Chips **10** bzw. der externen Komponente **9** relativ problemlos über eine geeignete Klassenbibliothek realisiert werden.

Zusammenfassend erbringt die Erfindung unter anderem folgende Vorteile:

Dadurch, daß Funktionalität in Form eines ausführbaren Codes an die externe Komponente übertragen werden kann und diese Funktionalität das GSM-Mobilfunkgerät kontrollieren kann, ist es beispielsweise möglich, einen unabhängig arbeitenden Allzweckprozessor an das GSM-Funkgerät anzubinden, der sich vom Netzbetreiber aus frei programmieren läßt. Java-Chips stellen ein Beispiel für solche Prozessoren dar. Der Netzbetreiber kann durch die Möglichkeit, die Software des Mobilfunkgeräts zu kontrollieren, Innovationszyklen des GSM-Mobilfunkgerätherstellers bis zu einem gewissen Grad umgehen. Werden beispielsweise neue Dienste eingeführt, die ein bestimmtes Verhalten des GSM-Mo-

bilfunkgeräts voraussetzen, muß nicht mehr das Gerät selbst (bzw. dessen Software) geändert werden; vielmehr genügt es, die erforderliche Funktionalität aus dem Netz auf das GSM-Mobilfunkgerät zu übertragen.

Patentansprüche

1. GSM-Mobilfunkgerät, für das zur Erweiterung seiner Funktionalität bzw. zur Steuerung über das GSM-Netz eine Schaltung (**9**) vorgesehen ist, in welcher wenigstens eine zusätzliche Funktion für das GSM-Mobilfunkgerät (**1**) abläuft, mit einem SIM-AT (-Application Toolkit), das als proaktives SIM-AT (**6**) zum Anstoßen und Steuern der zusätzlichen Funktion ausgelegt ist.
2. GSM-Mobilfunkgerät nach Anspruch 1, dadurch gekennzeichnet, daß das proaktive-SIM-AT (**6**) ein Gateway zwischen der Schaltung (**9**) auf der einen Seite und dem GSM-Mobilfunkgerät (**1**)/GSM-Netz auf der anderen Seite bildet.
3. GSM-Mobilfunkgerät nach Anspruch 2, dadurch gekennzeichnet, daß das proaktive SIM-AT (**6**) als Gateway zwischen der Schaltung (**9**) und internen Bauelementen des GSM-Mobilfunkgeräts, wie dessen Tastatur (**5**), Display (**4**), Lautsprecher und Mikrofon ausgelegt ist.
4. GSM-Mobilfunkgerät nach Anspruch 1, 2 oder 3, dadurch gekennzeichnet, daß die Schaltung (**9**) einen Allzweck-Prozessor (**10**) enthält, der über das GSM-Netz frei programmierbar ist.
5. GSM-Mobilfunkgerät nach Anspruch 4, dadurch gekennzeichnet, daß der Prozessor (**10**) dazu ausgelegt ist, kleine ausführbare Programme aus dem GSM-Netz zu verarbeiten bzw. auszuführen.
6. GSM-Mobilfunkgerät nach einem der Ansprüche 1 bis 5, dadurch gekennzeichnet, daß die Schaltung (**9**) über eine Schnittstelle (**7**) des GSM-Mobiltelefons (**1**) als externe Komponente zur Kommunikation mit diesem an dieses anschließbar ist.
7. GSM-Mobilfunkgerät nach Anspruch 6, dadurch gekennzeichnet, daß die Schnittstelle (**7**) eine serielle Schnittstelle ist.
8. GSM-Mobilfunkgerät nach Anspruch 6 oder 7, dadurch gekennzeichnet, daß das proaktive SIM-AT (**6**) dazu ausgelegt ist, aus dem GSM-Netz eintreffende Daten direkt auf die Schnittstelle (**7**) zu leiten.

Hierzu 1 Seite(n) Zeichnungen

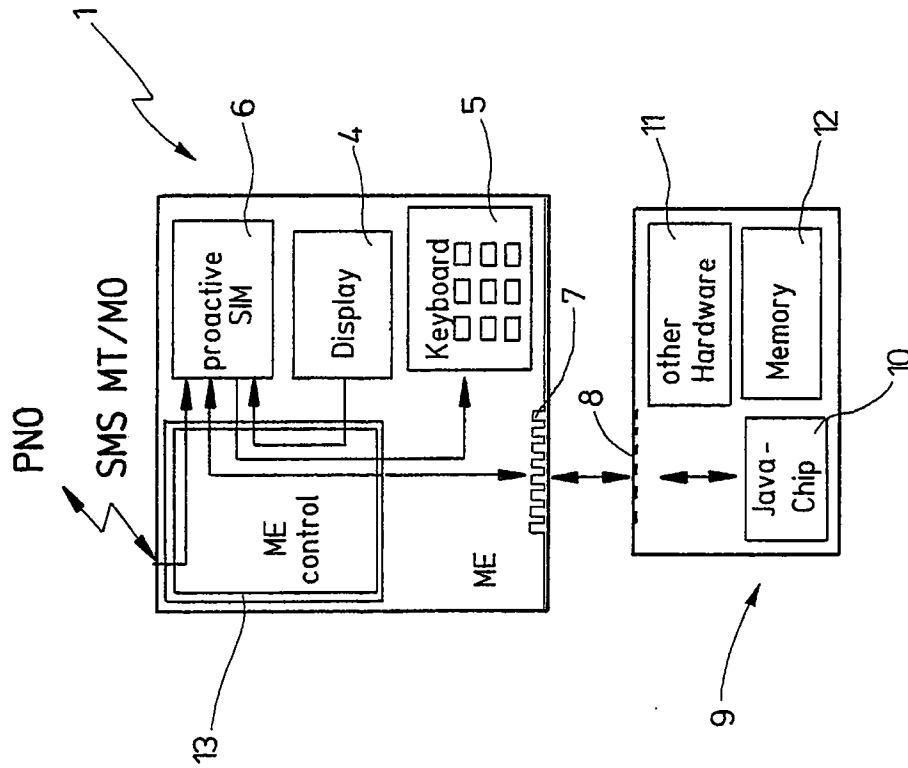


Fig. 2

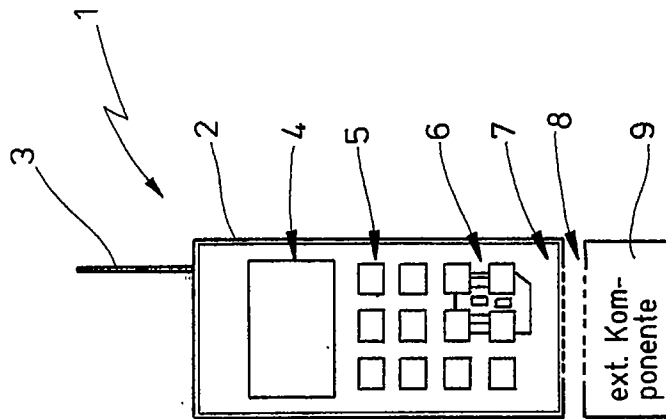


Fig. 1